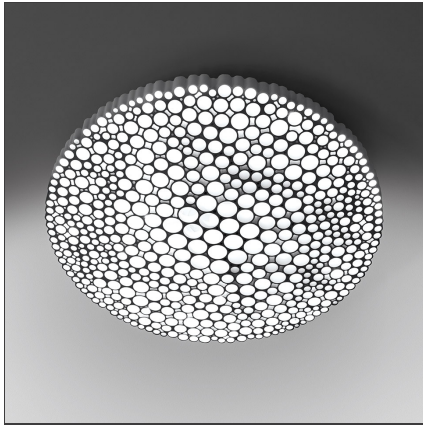
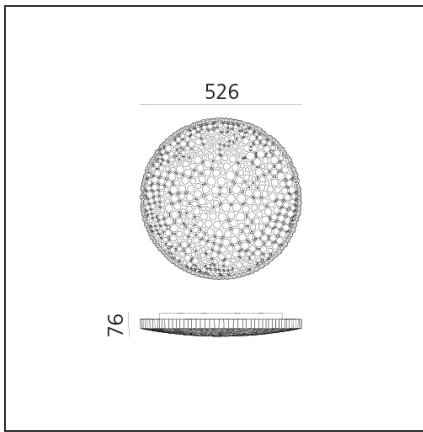


Calipso 3000K



IP40 Dimmerabile:

DISEGNI TECNICI



DESIGN BY

Neil Poulton

DESCRIZIONE

Calipso prende forma grazie ad un algoritmo di calcolo a partire da una foto della luna. Si genera così una forma frattalica, una geometria non pura che restituisce la bellezza irregolare della natura. Tanti piccoli cerchi di diametro variabile si affiancano con precisione per ricostruire un insieme organico: è un oggetto di luce di grande emozione che sintetizza intelligenza ottica ed estetica. Questa griglia caratterizza esteticamente ma anche otticamente Calipso definendo un'emissione comfort. Calipso si inserisce perfettamente nel mondo di prodotti trasversali tra il domestico e il professionale, adatti a diversi application fields che da sempre caratterizza l'approccio di Artemide ad una luce dall'alta performance ma con un'espressività unica capace di emozionare.

CARATTERISTICHE

Codice articolo:	0210010A	Materiale:	Tecnopolimero
Colore:	Bianco	Serie:	Design, 2018
Installazione:	Parete, Sospensione, Soffitto	Emissione:	Artemide Collection Diretta
Ambiente di utilizzo:	Interni		

DIMENSIONI

Larghezza:	cm 7.6	Prova del filo incandescente:	650
-------------------	--------	--------------------------------------	-----

SORGENTI INCLUSE

Categoria:	LED	Temperatura Colore (K):	3000K
Numero:	4	Color Tolerance:	MacAdam 3SDCM
Watt:	10.8W	CRI:	90
Flusso luminoso emesso (lm):	1227.4lm	Efficacy:	114lm/W
Tipologia:	0	Service Life:	50000-L70

LUMINAIRE

Watt :	55W	Flusso luminoso emesso (lm):	2884lm
Tensione di alimentazione:	220-240V	CCT:	3000K
		Efficiency:	56%
		Efficacy:	52.43lm/W
		CRI:	90
		Dimmable Typology:	Push